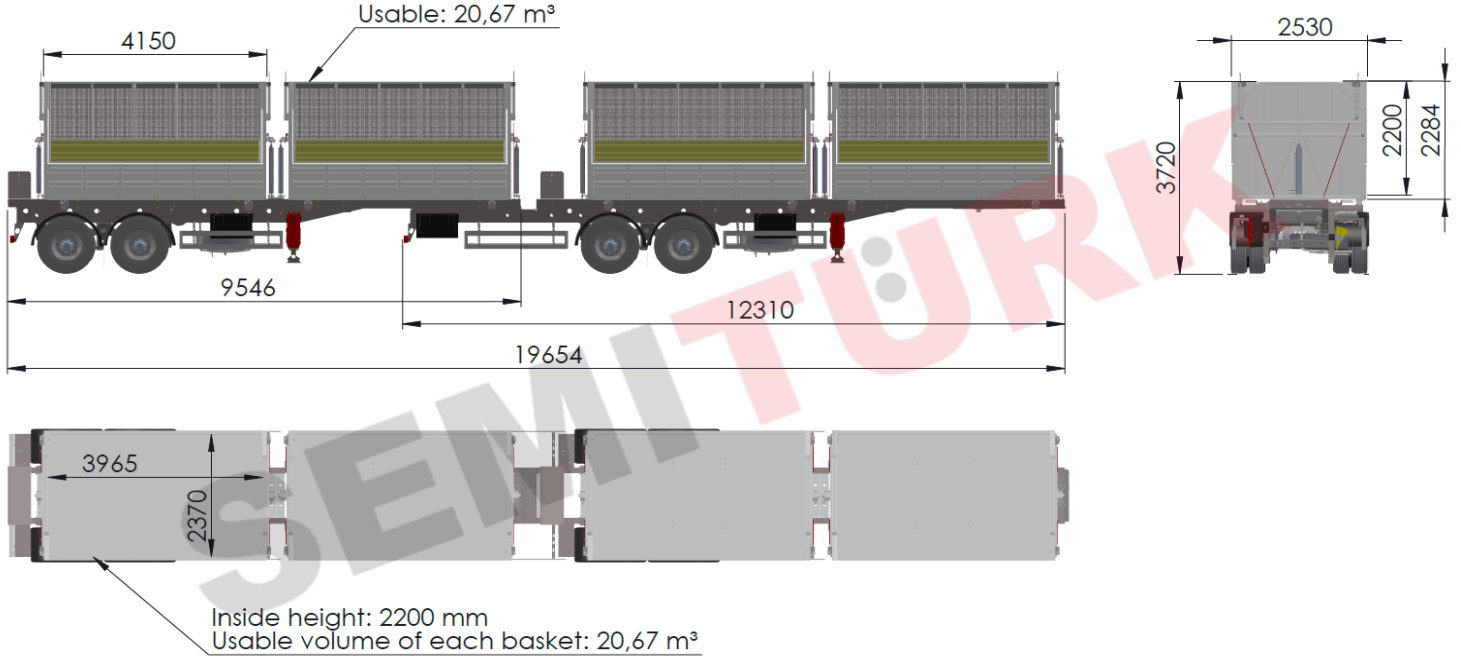




SEMİTÜRK





## PAMUK TAŞIYICI 2'Lİ TREYLER

## STCT40SJ31

Ağırlık ve Ölçüler (± %5)	Ürün Tipi	Pamuk Taşıyıcı Treyler   4 Vagonlu Yana Devrilir Damperli Çift Yarı Römork
	Toplam Uzunluk	19.654 mm (opsiyonel ölçü seçenekleri)
	Toplam Genişlik	2.530 mm (opsiyonel ölçü seçenekleri)
	Toplam Yükseklik	3.720 mm (opsiyonel ölçü seçenekleri)
	Dara Ağırlığı / Hacim	15.000 kg / 82.7 m³ kullanılabilir hacim (opsiyonel seçeneklere bağlı olarak değişkendir)
Gövde / Şasi	Ana yapı, şase ve diğer metal aksamlar müşteri ihtiyacına göre 'ST37', 'ST52', 'S700MC', 'Hardox' sac veya diğer malzeme seçenekleri ile 'I-şekilli' olarak üretilmektedir	
2 Römorkun Ara Bağlantısı	King-pim (arka römorkun önünde) ve beşinci tekerlek (ön römorkun arkasında) bağlantısı	
Akslar	2 + 2 dingilli, Her biri 12 ton kapasiteli, Kampanalı veya opsiyonel disk frenli, 22,5" jant	
Süspansiyon Sistemi	Mekanik süspansiyon sistemi donanımı veya opsiyonel diğer uyumlu kombinasyonlar	
Lastikler	(8+1) + (8+1) adet 12 R22.5" ebadında tubeless lastik ve 22.5x9.00" ebadında jant seti	
Hidrolik Sistem	Sağ ve sol yana devirme mekanizmaları ve üst kapaklar hidrolik kontrollüdür	
Fren Sistemi	2 hatlı fren donanımı, 2S/2M EBS (Elektronik Fren Sistemi)	
Elektrik Donanımı	24 V aydınlatma donanımı, 2x7 pinli elektrik soketi, 2 adet stop, 4x2 yan, 2 adet ön lamba	
King Pimi	Cıvata bağlantılı 2" başlı king pin (3,5 inç ile değiştirilebilir), SAE/DIN uyumlu, D:190-260 kN	
Treyler Ayakları	24 ton kapasiteli, mekanik iki devirli treyler park ayağı takımı	
Boya (güncel RAL renk seçenekleriyle)	Metal aksamlar 2 kat anti-korozif epoksi astar ile astarlanır ve üzeri akrilik boya ile boyanır	
Standart Aksesuarlar	4 x FRP çamurluklar, 1 x Aks anahtarı, 1 x Yedek lastik ve stepne taşıyıcı, 1 x Yangın söndürme tüpü dolabı, 1 x Su deposu "krom nikel veya plastik", 1 x Teker takozu ve tutucusu, Kilitlenebilir takım dolabı, Yan koruma bariyerleri, Kullanım kılavuzu	

BÜYÜKYÜKSEL DAMPER VE HİDROLİK MAK. SAN. TİC. LTD. ŞTİ.

TİCARİ MARKA ADI: SEMİTÜRK

FEVZİ ÇAKMAK MAH. MEDCEZİR CAD. NO: 8/116 B BLOK KONYA / TÜRKİYE

www.yukseldamper.com.tr - www.semiturk.com.tr

E-mail: info@yukseldamper.com.tr - Tel: +90 332 239 1860 / +90 530 610 1432